

HOCHTOURIGE WASCHSCHLEUDERMASCHINE

FX
SERIE

FX65	FX80	FX105	FX135
6,5KG 13LB	7,5KG 18LB	10,5KG 24LB	13,5KG 31LB



BESCHREIBUNG

- Frei aufstellbare, hohtourige WM (bis 1165 U/min. – FX65,80)
- Deckel in Edelstahl, Frontund Seitentafeln Anthrazit grau
- Innen- und Außentrommel – Chromnickelstahl
- XControl – leicht bedienbare Steuerung
- Patentierter 4-fach Einspülkasten
- Großes Ablaufventil (Ø 76 mm)
- Leichter Zugang zu allen wichtigen Bauteilen von der Maschinenvorderseite
- Große Türöffnung für einfache Be- und Entladung

OPTIONEN

- XControl Plusvoll programmierbare Steuerung
- Münzensteuerung (zentrales Zahlungssystem)
- Front und Seitentafeln aus Edelstahl
- USB-Eingang (an der Rückseite)
- EasySoap-Anschluss für Flüssigdosierung
- Dosierpumpen
- Wasserrecyclingsatz
- Dampfheizung
- Ablasspumpe (FX65, 80)



ERGONOMISCHE
BAUWEISE



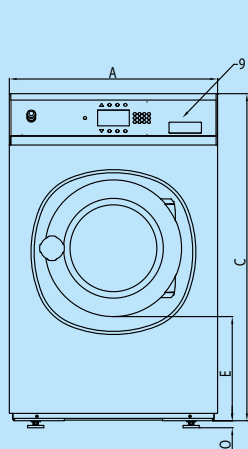
GROSSE
TÜRÖFFNUNG



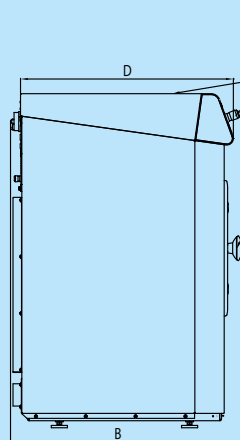
NIEDRIGER
WASSER UND
ENERGIEVERBRAUCH



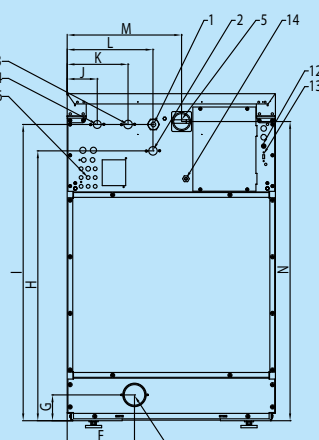
TYP		FX65	FX80	FX105	FX135
TROMMEL					
maximale Kapazität 1:9	kg (lb)	7 (15)	9 (20)	12 (26)	15 (33)
Kapazität 1:10	kg (lb)	6,5 (13)	7,5 (18)	10,5 (24)	13,5 (31)
Trommelvolumen	L	65	75	105	135
Durchmesser	mm	530	530	620	620
DREHZAHL					
Waschdrehzahl	U/min	49	49	49	49
Schleuderdrehzahl	U/min	1165	1165	1075	1075
G-FAKTOR					
		400	400	400	400
HEIZUNG					
Elektrisch (standard)	kW	6 / 9	6 / 9	6 / 9 / 12	9 / 12
Dampfheizung	bar	1 - 8	1 - 8	1 - 8	1 - 8
Heißwasser	°C	90	90	90	90
Geräuschpegel	dB (A)	< 65	< 65	< 65	< 65
Wasseranschluss		3/4"	3/4"	3/4"	3/4"
Wasserdruck	kPa	100-800	100-800	100-800	100-800
Wasserdruck aus Recycling	kPa	300-500	300-500	300-500	300-500
Wasserdurchfluss durch das Einlassventil	l/min	20	20	20	20
Einlassventil	Ø mm	76	76	76	76
Ablaufventil außen	l/min	210	210	210	210
Wasserdurchfluss durch das Ablaufventil	kPa	100-800	100-800	100-800	100-800
ABMESSUNGEN					
Size HxBxT	mm	1115×710×740	1115×710×790	1225×795×795	1225×795×945
Gewicht netto	kg	170	185	210	255
TRANSPORTANGABEN					
Lattenverschlag HxBxT	mm	1245×750×840	1245×750×840	1345×835×840	1345×835×985
Gewicht bruto	kg	180	200	235	275



Frontansicht



Seitenansicht



Rückansicht

1. Stromanschluss
2. Heißwasser
3. Hartes Kaltwasser
4. Weiches Kaltwasser
5. Hauptschalter
6. Anschluss für Flüssigwaschmittel
7. Ablassventil
8. Waschmittelfüllbehälter
9. Steuertafel
10. Not-Aus-Schalter
11. Türöffnung
FX65, FX80: Ø 330;
FX105, FX135: Ø 410
12. Sicherungen
13. USB-Eingang
14. Elektrischer Anschluss für Dosierpumpen

ABMESSUNGEN

	A	B	C	D	E	F	G	H	I	J	K	L	M	N	O
FX65	710	740	1115	676	349	230	82	914	1004	113	218	293	390	1020	24
FX80	710	790	1115	726	349	230	88	920	1010	113	218	293	390	1020	24
FX105	795	795	1225	761	342	230	88	1030	1120	103	208	293	475	1130	24
FX135	795	945	1225	911	342	230	88	1030	1120	103	208	293	475	1130	24

Breite Tiefe Höhe

		FX80
Wasserverbrauch	l/kg	6,6
Energieverbrauch	kWh/kg	0,18

*Programm Nr. 11



WATCH
THE FX VIDEO

www.bit.ly/videofx



Das Unternehmen behält sich das Recht vor, die Geräte und die Angaben in dieser Broschüre jederzeit ohne vorherigen Hinweis zu ändern. Details und Abbildungen dienen lediglich zu Informationszwecken und sind keineswegs verbindlich.

www.primuslaundry.com

Primus by Alliance Laundry Systems

